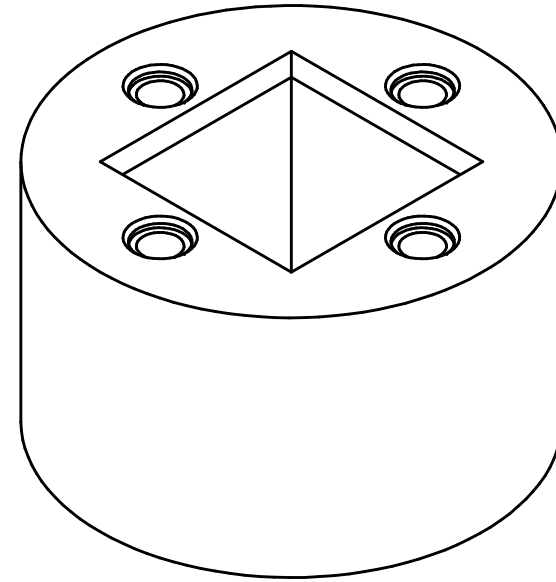
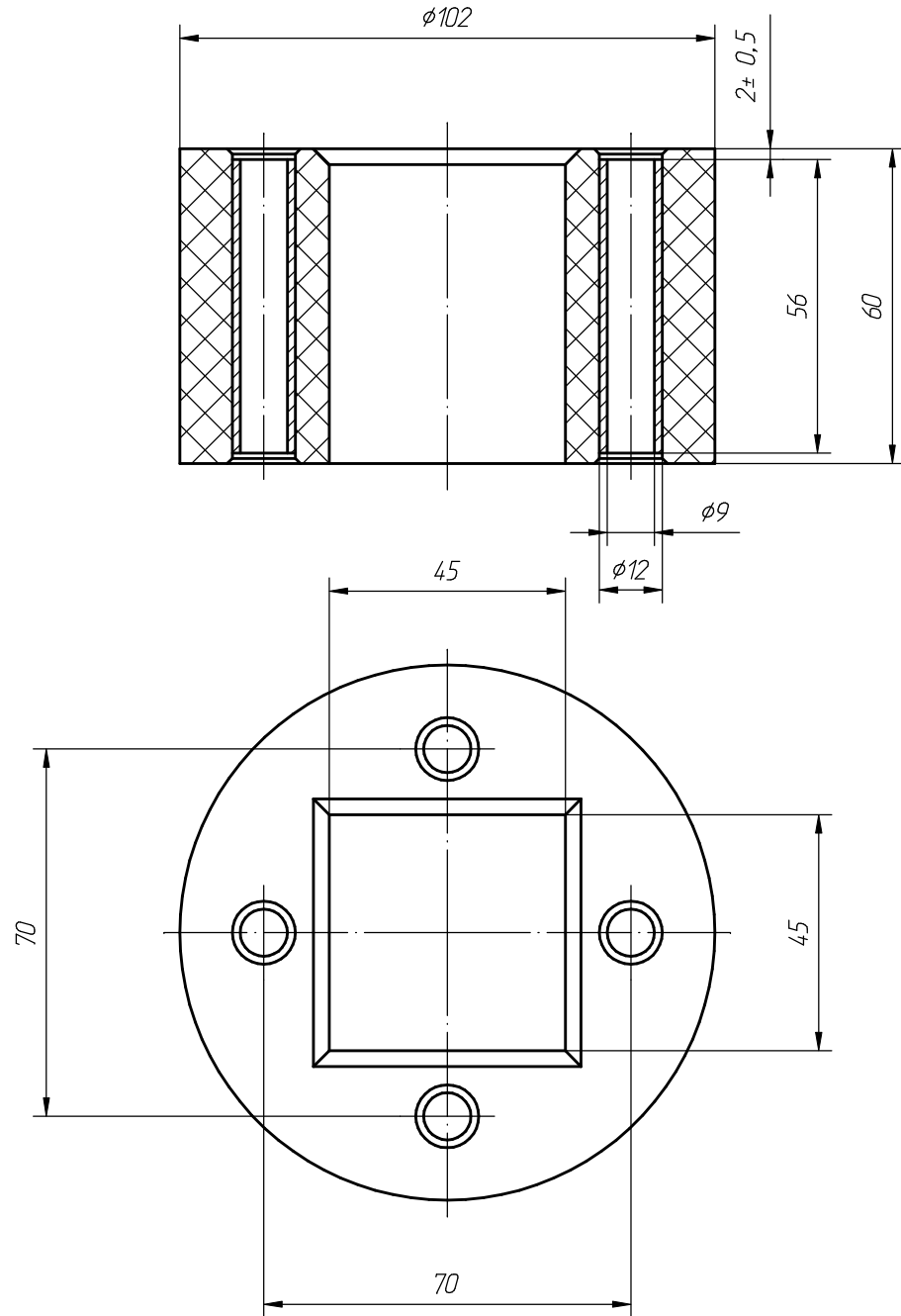


A499CB



Все размеры, кроме "2±0,5" для справок.

Инв. N подл.	Подпись и дата
Взам. инв. N	Инв. N дубл.
Подпись и дата	Подпись и дата

				A499CB		
Изм.	Лист	N докум.	Подп.	Дата	Ролик транспортера прижимной Сборочный чертеж	
Разраб.	Соловев					
Проб.					Лит.	Масса
Т. контр.						0,56
Нач. гр.					Лист	Листов
Н. контр.						1
Утв.						